

AMPHIBIEN-LEITER

Für den Ausstieg von Amphibien aus Entwässerungs- und anderen Schächten mit Tiefen bis ca. 1.5 Meter (Rostunterseite bis Wasserstand).

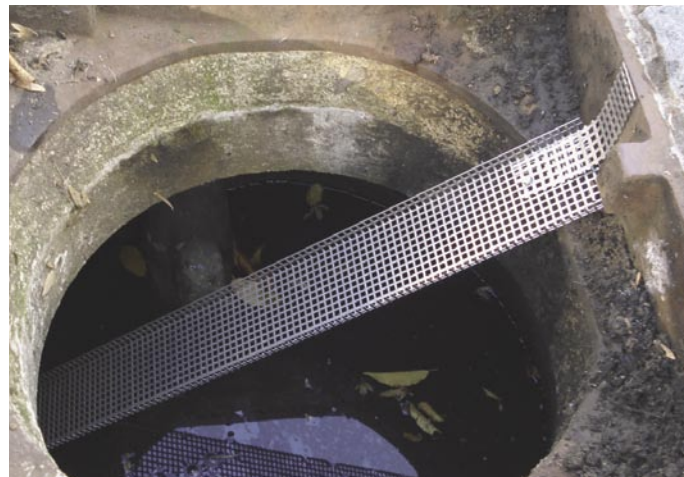
Kurzbeschreibung Die Amphibien-Leiter ermöglicht Amphibien, Eidechsen, Mäusen und adulten Ringelnattern den Ausstieg aus Entwässerungsschächten. Sie besteht aus zwei oder vier Lochblechelementen, die miteinander verschraubt werden. Je nach Schacht wird eines der beiden Leitermodelle ausgewählt und passgenau angefertigt. Anschliessend wird die Amphibien-Leiter in den Schacht gestellt. Zur Schachtreinigung kann sie einfach herausgehoben werden. Die Amphibien-Leiter eignet sich z.B. auch für Lichtschächte und Schlammeimer.

Vorabklärungen Um die Amphibien-Leiter sinnvoll einzusetzen sind im Voraus folgende Fragen zu klären:

- Gelangen die Amphibien über Zuleitungen in den Schacht oder über offene Rohre (ohne Tauchbogen) in benachbarte Schächte? Es ist zu prüfen, ob die Installation von Ausstiegshilfen in mehreren Schächten nötig ist. Allenfalls genügt eine Leiter im letzten Schacht der Kette, welcher mit der Kanalisation verbunden ist.
- Grenzt der Schacht an einen senkrechten Randstein? Hohe Randsteine werden im Bereich des Schachtes auf einer Länge von mind. 3 Metern abgeschrägt, damit die Amphibien den Strassenbereich verlassen können.
- Befindet sich der Schacht an einer stark befahrenen Strasse? Eventuell kann ein Amphibien-Zaun montiert werden.

Bewilligung Die Einsetzung einer Amphibien-Leiter in einen Schacht auf öffentlichem Grund bedarf der Bewilligung der zuständigen Behörde. Bei Schächten auf Privatgrund ist das Einverständnis des Eigentümers vonnöten.

Schachtausmessung Aufgrund der vielfältigen Schachtmodelle erhält jeder Schacht eine spezifisch passende Amphibien-Leiter. Durch das Messen des Steigungswinkels und der Länge der Schachtdiagonalen wird das Leitermodell sowie das Mass der Leiter bestimmt.



Bezug und Kosten Die Lochblechelemente können im Metallladen der Häuselmann AG oder im Fachhandel fertig zugeschnitten und gebogen bezogen werden. Die Materialkosten für eine Amphibien-Leiter belaufen sich bei Bezug im Metallladen auf ca. 45 Sfr.

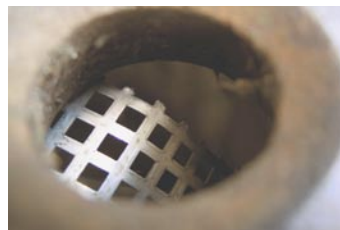
Montage Die Amphibien-Leiter wird selber zusammengebaut. Die Bauanleitung dazu befindet sich auf den folgenden Seiten. Die Leiter wird abseits des Schachtes bereitgestellt - erst das letzte Lochblechelement für den Ausstieg wird vor Ort montiert. Für die Montage sind circa 30 Minuten einzurechnen.

Wartung Um die Funktionsfähigkeit der Amphibien-Leiter zu erhalten, ist mindestens einmal jährlich eine Reinigung der Leiter vorzusehen. Dabei wird z.B. hängen gebliebenes Laub entfernt und die Leiter abgeklopft, damit verstopfte Löcher freierwerden. Die Wartung kann allenfalls im Zusammenhang mit der Schachtreinigung geschehen.

Schachtentleerung Das Personal der Schachtentleerung ist über die Ausstiegshilfen in den Schächten zu informieren. Vor der Absaugung wird die Leiter herausgenommen. Danach wird sie an gleicher Stelle wieder hineingesetzt.

Sicherheit Das Öffnen von Entwässerungsschächten insbesondere an Strassen geschieht nur unter entsprechenden Sicherheitsvorkehrungen (Signalisation, Absperrung, Schachtbeaufsichtigung) und in Absprache mit der zuständigen Behörde (Strassenunterhalt, Polizei).

Bei Fragen kontaktieren Sie die karch-Regionalverantwortlichen unter www.karch.ch oder 032 725 72 07



AMPHIBIEN-LEITER

Zur Wahl des geeigneten Leitermodells ist die Steigung A (Diagonale vom Einlauftrand bis zur Schachtsohle auf der gegenüberliegenden Seite, gemäss Abb 1, rot) sowie die Steigung B (Diagonale vom Einlauftrand bis zum mittleren Wasserstand, Abb 1, blau) zu bestimmen. Dazu wird der Schacht abgedeckt (bitte Sicherheitskriterien wie Signalisation und Absperrung beachten). Am einfachsten misst man den Steigungswinkel mit einem langen Stab und einem Winkelmesser (z.B. Geodreieck). Massgebend ist ein Steigungswinkel der Diagonalen von 70 Grad, welchen die Amphibien noch meistern können. Betragen die Steigungen A und B über 70 Grad, ist der Schacht zu tief für eine Amphibien-Leiter.

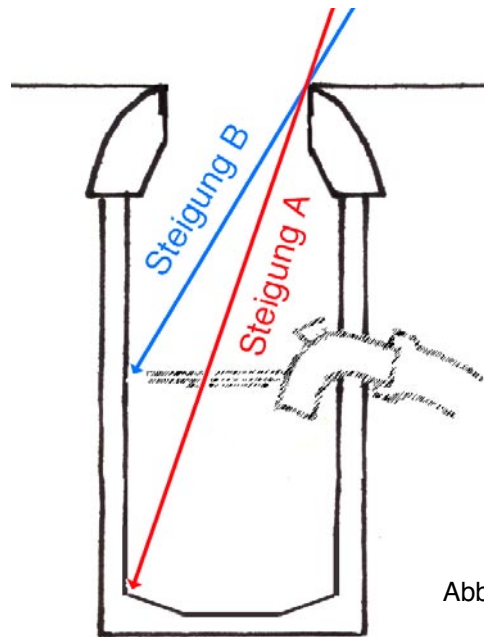


Abb 1

- Beträgt die **Steigung A weniger als 70 Grad**, eignet sich das **Modell 1** (Abb 2)
- Beträgt die **Steigung A mehr als 70 Grad**, wird die Steigung B gemessen. Beträgt die **Steigung B weniger als 70 Grad**, eignet sich das **Modell 2** (Abb 3).
- Bei Schächten, die **kein Wasser** enthalten (wie z.B. Schächte mit Durchlaufrippen, Sickerschächte, Lichtschächte, Schlammweimer) eignet sich nur das **Modell 1**. Auch da darf die **Steigung maximal 70 Grad** betragen.

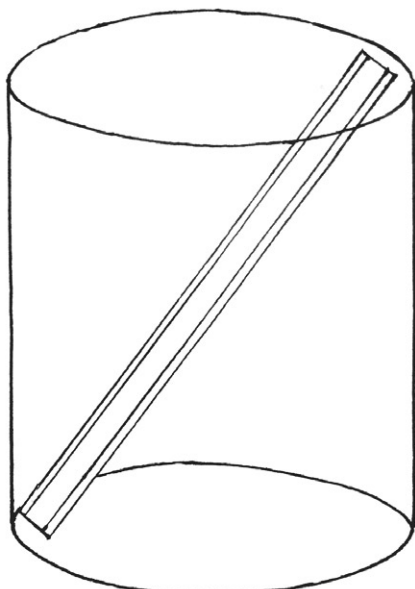


Abb 2

Modell 1

Dieses Leitermodell führt direkt von der Schachtsohle bis zum Schachtrost. Es kommt vor allem bei Schächten von Liegenschaften sowie bei jenen ohne Schlammwäscher (ohne stehendes Wasser) zum Einsatz. Zusätzlich kann es für Lichtschächte und Schlammweimer verwendet werden.

- **Bauplan und Bauanleitung Modell 1: Seiten 3-4**

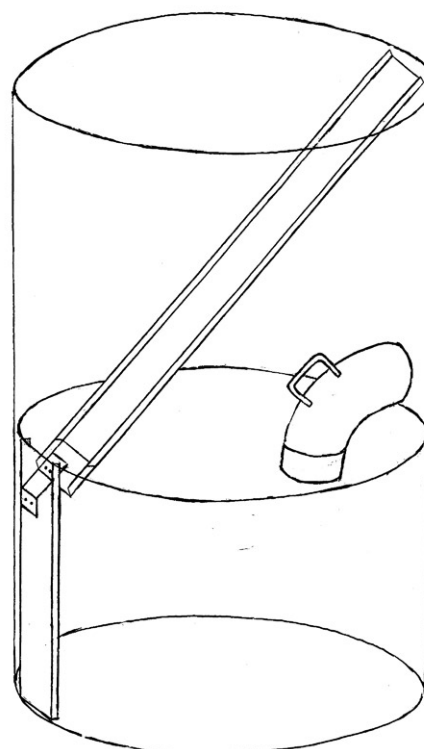


Abb 3

Modell 2

Diese Amphibien-Leiter wird in der Regel bei Strassenentwässerungsschächten eingesetzt. Sie erfordert einen Schlammwäscher, in welchem das Wasser steht.

- **Bauteile und Bauanleitung Modell 2: Seiten 5-7**

AMPHIBIEN-LEITER Modell 1

Bauteile:

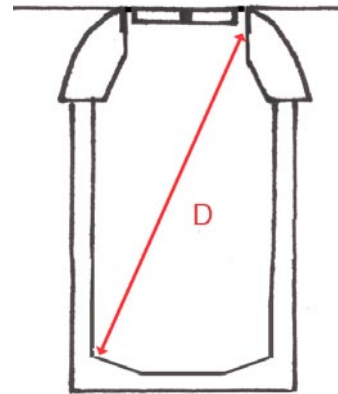
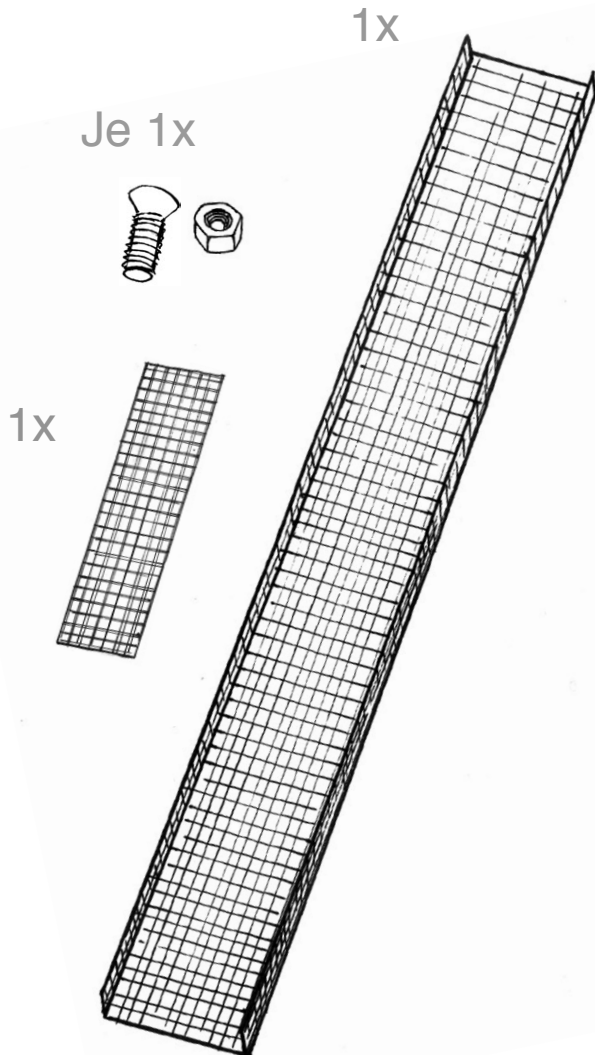


Abb 4

Senkkopf-Schraube und Mutter (Chromstahl)

Dicke 5 mm, Länge 8 bis 16 mm

Je 1 Stück

Lochbleche (Chromstahl)

Quadratloch, Dicke 1 mm, Lochung 5 mm, Teilung 7 mm
1 Stück à $D \times 125$ mm *, 1 Stück à 55x202 mm

Hinweis: Das Lochblech zwischen den Löchern schneiden, sodass gerade Ränder entstehen. Die Masse können dazu leicht verändert werden.

D ist die Diagonale von unterhalb des Rostes bis zur Schachtsohle (Abb 4)

* An beiden Längsseiten dieses Elementes wird ein Rändchen von 13 mm Höhe abgebogen (90°, auf die gleiche Seite)

Das Lochblech muss vor der Verwendung als Amphibien-Leiter mit Seife oder Petrol entfettet werden.

Bezug Schrauben, Muttern und Lochblech (inkl. Zugschnitt und Biegen):

- Metalladen Dietikon, Dietikon, Basel, Biel, Bahlingen (DE), Forst/Baden (DE); www.metalladen.ch
- Fachhandel

Werkzeuge und Hilfsmittel:

- Signalisation (Faltsignal, Signalkegel, ev. Blinklampe)
- Reflex-Weste, gut sichtbare Kleidung
- Haken oder Pickel
- Meter und Winkelmaß (z.B. Geodreieck)
- Schraubenzieher
- Schraubenschlüssel
- ev. Markierspray

AMPHIBIEN-LEITER Modell 1

1 Ort sichern

- Reflex-Weste oder gut sichtbare Kleidung tragen
- Faltsignal, ev. Blinklampe aufstellen
- Betroffene Fahrspur mit Signalkegeln absperren
- Eine Person achtet nur auf den Verkehr



2 Ausstiegsort bestimmen

- (Ort, wo die Amphibien aus dem Schacht steigen werden)
- Abgewandt vom Strassenbereich
 - Nicht direkt an einem Randstein
 - Am Rand des Schachtrostes bei dessen grösster Öffnung und dünnster Stelle

3 Schacht öffnen

- Schachtrost mit dem Haken oder Pickel wegziehen oder von Hand (zu zweit, Achtung Rücken) abheben
- Wenn der Schachtdeckel fest sitzt mit dem Pickelstiel draufklopfen
- **Achtung: Offene Schächte nie unbeaufsichtigt lassen!**

3

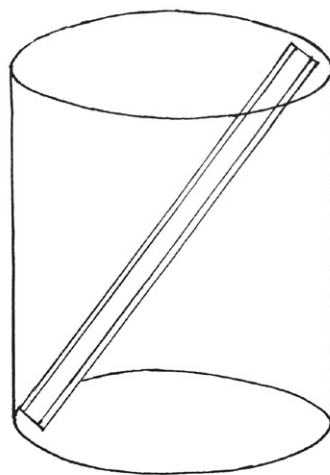


Abb 5

4 Leiter einsetzen

- Die Leiter wird diagonal in den Schacht gestellt: Das untere Ende steht auf festen Grund, das obere Ende lehnt an der Schachtwand unter dem Ausstiegsort (Abb 5)
- Die Amphibien im Schacht müssen auf das untere Leiterende gelangen können.

4

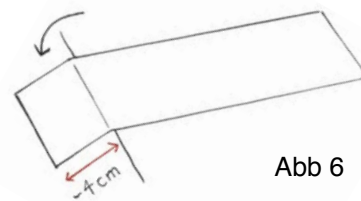


Abb 6

5 Ausstieg montieren

- Ein Ende des Ausstiegselementes leicht abbiegen (Abb 6)
- Bei runden Rosten wird das Ausstiegselement an die Leiter geschraubt und so abgebogen, dass es zum nächsten Loch am Rostrand führt (Abb 7)
- Bei eckigen Rosten wird das Element so an der Leiter angebracht, dass es am Rostrahmen anliegend nach oben führt (Abb 8)
- Mit dem Einsetzen des Schachtrostes kann geprüft werden, ob der Ausstieg für die Amphibien durch den Schachtrost möglich ist (mit den Fingern testen!)
- Rostschlitze und -Löcher können bis zu einer Höhe von ca. 5 cm von Amphibien erklettert werden
- Das Ausstiegselement soll weder über den Schacht herausragen noch zwischen Rost und Rostrahmen eingeklemmt werden
- Tipp: Stelle unter dem Ausstiegsort mit Markierspray markieren, damit die Leiter nach der Schachtreinigung wieder richtig eingesetzt wird

5

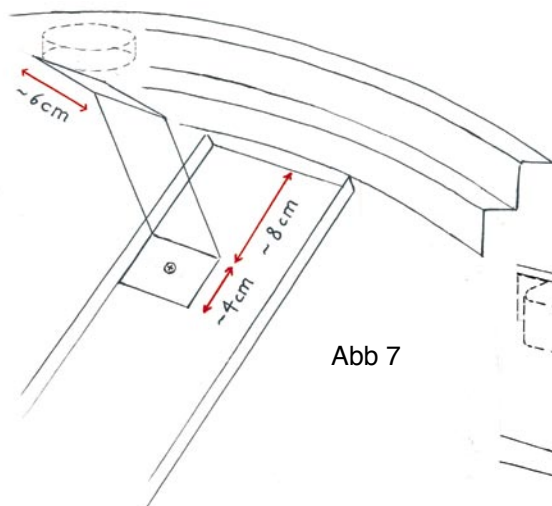


Abb 7

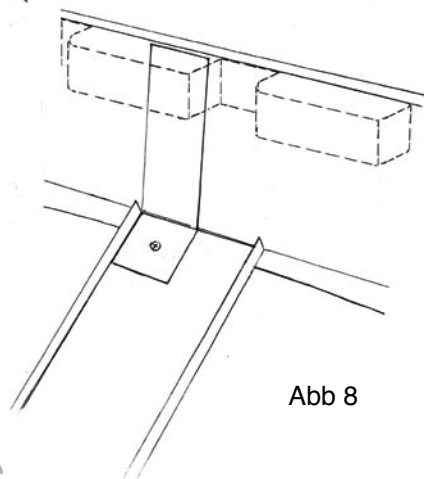


Abb 8

6 Schacht schliessen

- Schachtrost schliessen
- Der runde Rost wird gedreht, bis ein Loch am richtigen Ort über dem Ausstiegselement liegt
- Absperrung aufheben

6

AMPHIBIEN-LEITER Modell 2

Bauteile:

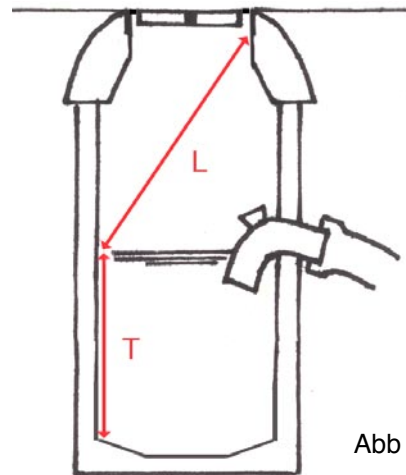
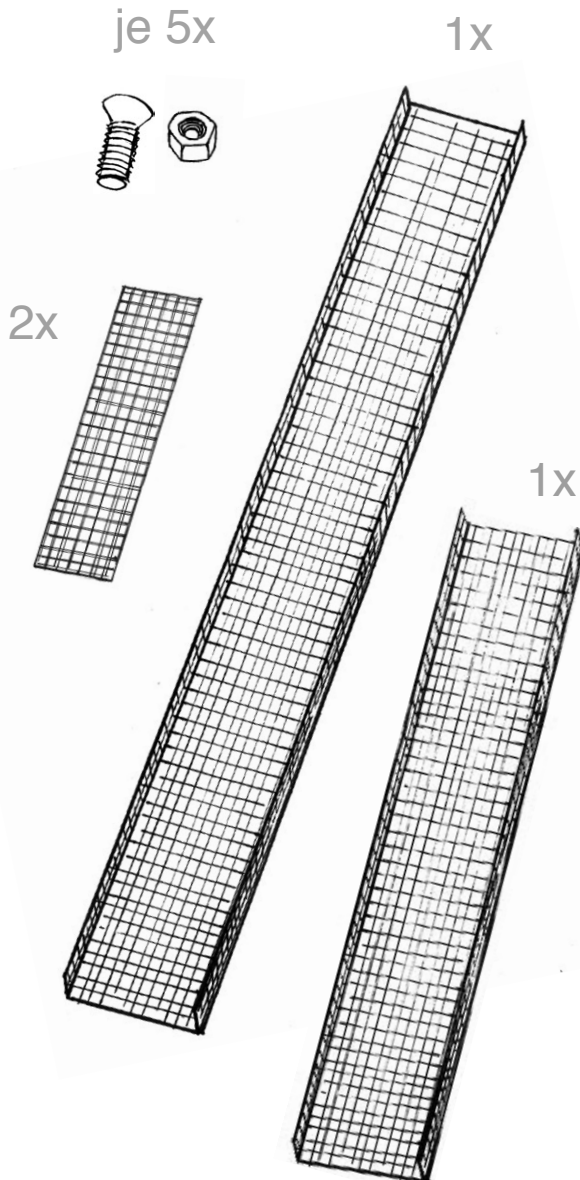


Abb 9

Senkkopf-Schrauben und Muttern (Chromstahl)

Dicke 5 mm, Länge 8-16 mm
Je 5 Stück

Lochbleche (Chromstahl)

Quadratloch, Dicke 1 mm, Lochung 5 mm, Teilung 7 mm
1 Stück à Lx125 mm*, 1 Stück à Tx125 mm *, 2 Stücke à 55x202 mm; **Hinweis:** Das Lochblech zwischen den Löchern schneiden, sodass gerade Ränder entstehen. Die Masse können dazu leicht verändert werden.

* An beiden Längsseiten dieser Elemente wird ein Rändchen von 13 mm Höhe abgebogen (90°, auf die gleiche Seite)

L ist die Länge der Schachtdiagonalen (Diagonale von unterhalb des Schachtrost-Rahmens bis zum mittleren Wasserstand an der gegenüberliegenden Schachtwand. Der mittlere Wasserstand ist in der Regel auf der Höhe des Abflusses) (Abb 9)

T ist die Tiefe vom mittleren Wasserstand bis zum Grund des Schachtes (Abb 9)

Das Lochblech muss vor der Verwendung als Amphibienleiter mit Seife oder Petrol entfettet werden.

Bezug Schrauben, Muttern und Lochblech (inkl. Zugschnitt und Biegen):

- Metallladen Dietlikon, Dietikon, Basel, Biel, Bahlingen (DE), Forst/Baden (DE); www.metallladen.ch
- Fachhandel

Werkzeuge und Hilfsmittel:

- Signalisation (Faltsignal, Signalkegel, ev. Blinklampe)
- Reflex-Weste, gut sichtbare Kleidung
- Pickel
- Meter und Winkelmaß (z.B. Transporteur)
- Schraubenzieher
- Schraubenschlüssel
- ev. Markierspray

AMPHIBIEN-LEITER Modell 2

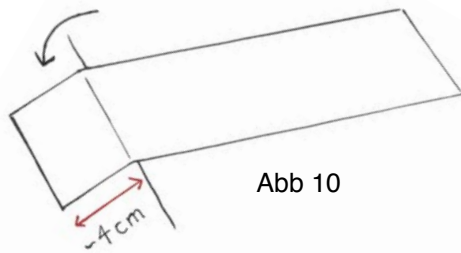


Abb 10

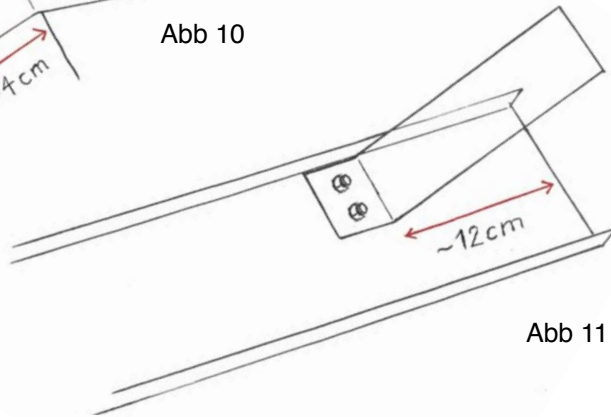


Abb 11

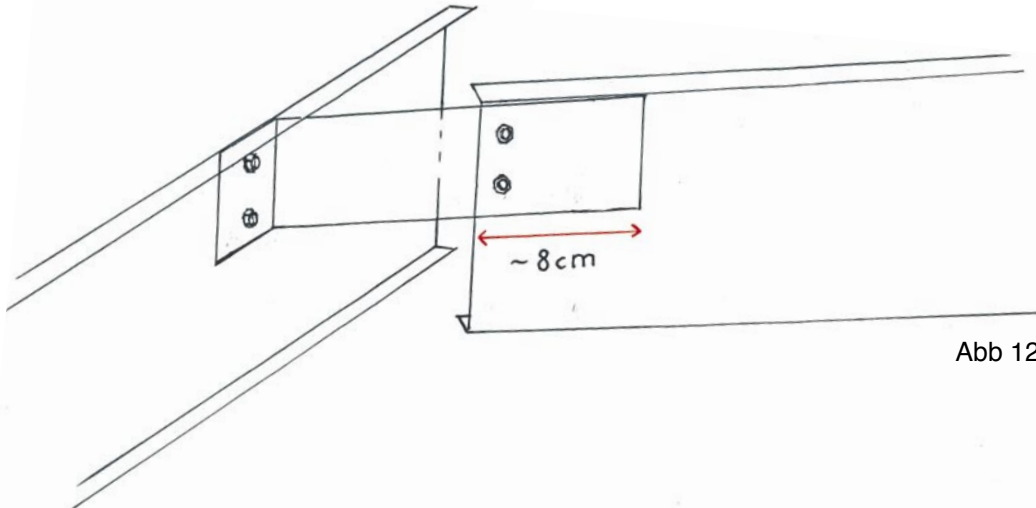


Abb 12

1 Leiter zusammensetzen

- Das Verbindungselement (einen der beiden gleichen Lochblechstreifen) ca. 30 Grad abbiegen, am besten über einer Kante (Abb 10)
- Das abgewogene Verbindungselement gemäss Abb. 11 mit dem Stützelement verschrauben
- Anschliessend das Leiterelement befestigen (Abb 12, Ausrichtung der Rändchen beachten)

2 Ort sichern

- Reflex-Weste oder gut sichtbare Kleidung tragen
- Faltsignal, ev. Blinklampe aufstellen
- Betroffene Fahrspur mit Signalkegeln absperren
- Eine Person achtet nur auf den Verkehr

3 Ausstiegsort bestimmen

(Ort, wo die Amphibien aus dem Schacht steigen werden)

- Abgewandt vom Strassenbereich
- Nicht direkt an einem Randstein
- Am Rand des Schachtrostes bei dessen grösster Öffnung und dünnster Stelle

3



4 Schacht öffnen

- Schachtrost mit dem Haken oder Pickel wegziehen oder von Hand (zu zweit, Achtung Rücken) abheben
- Wenn der Schachtdeckel festsetzt mit dem Pickelstiel draufklopfen
- **Achtung: Offene Schächte nie unbeaufsichtigt lassen!**

AMPHIBIEN-LEITER Modell 2

Leiter einsetzen

- Die zusammengesetzte Leiter in den Schacht stellen, sodass die Stütze auf dem Grund steht und mit der Aussenseite an der Schachtwand anliegt (Abb 13)
- Das obere Leiterende lehnt an die Schachtwand unterhalb des Ausstiegsortes, das untere taucht ins Wasser ein
- Bei zu langer oder zu kurzer Leiter wird die Verschraubung des Verbindungsstücks geändert
- Zuleitungen im Schachtinneren müssen frei bleiben

5

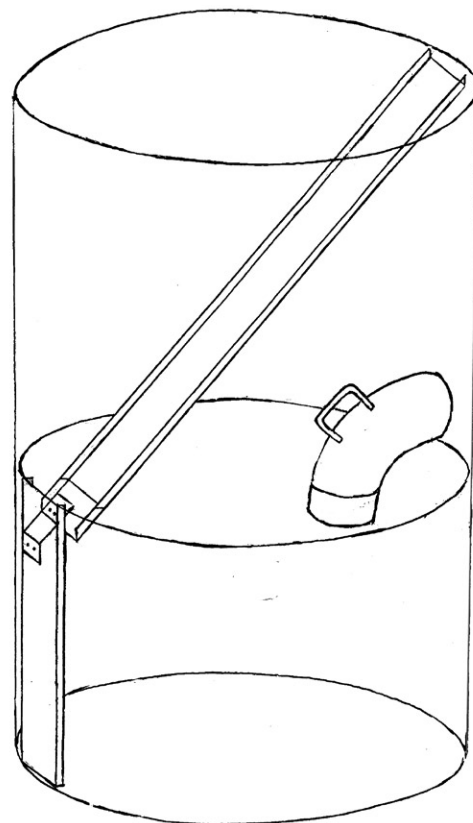


Abb 13

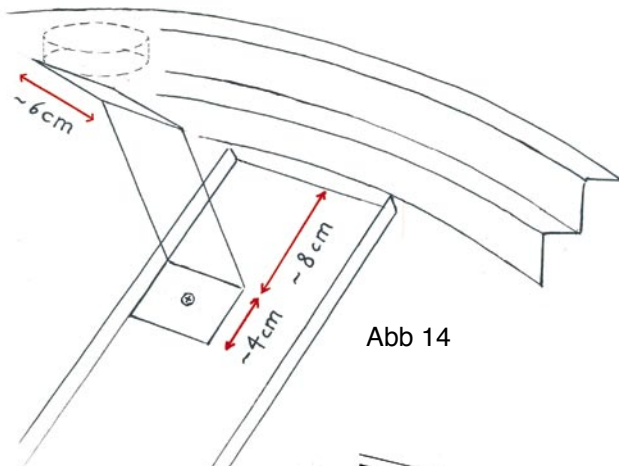


Abb 14

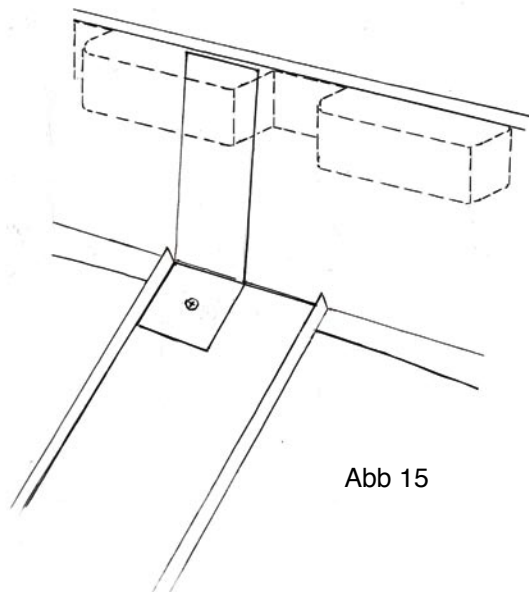


Abb 15

Schacht schliessen

- Schachtrost schliessen
- Der runde Rost wird gedreht, bis ein Loch am richtigen Ort über dem Ausstiegselement liegt
- Absperrung aufheben

7

6

Ausstieg montieren

- Ein Ende des Ausstiegselementes leicht abbiegen (Abb 10)
- Bei runden Rosten wird das Ausstiegselement an die Leiter geschraubt und so abgebogen, dass es zum nächsten Loch am Rostrand führt (Abb 14)
- Bei eckigen Rosten wird das Element so an der Leiter angebracht, dass es am Rostrahmen anliegend nach oben führt (Abb 15)
- Mit dem Einsetzen des Schachtrostes kann geprüft werden, ob der Ausstieg für die Amphibien durch den Schachtrost möglich ist (mit den Fingern testen!)
- Rostschlitze und -Löcher können bis zu einer Höhe von ca. 5 cm von Amphibien erklettert werden
- Das Ausstiegselement soll weder über den Schacht herausragen noch zwischen Rost und Rostrahmen eingeklemmt werden
- Tipp: Stelle unter dem Ausstiegsort mit Markierspray markieren, damit die Leiter nach der Schachtreinigung wieder richtig eingesetzt wird